

# DATAŁAN

**SPRÁVA REGISTRATÚRY MEMPHIS**

Marian Halinkovič

11.04.2019

# Registratúra

Právny rámec



## Čo je registratúra?

Registratúra sú všetky dokumenty, ktoré súvisia s činnosťou právnickej alebo fyzickej osoby.

- [Zákon č. 305/2002 Z. z. o archívoch a registratúrach a o doplnení niektorých zákonov v znení neskorších predpisov](#)
- [Vyhláška MV SR č. 628/2002 Z. z., ktorou sa vykonávajú niektoré ustanovenia zákona o archívoch a registratúrach a o doplnení niektorých zákonov](#)
- [Výnos MV SR č. 525/2011 Z. z. o štandardoch pre elektronické informačné systémy na správu registratúry](#)
- [Vyhláška MV SR č. 410/2015 Z. z. o podrobnostiach výkonu správy registratúry orgánov verejnej moci a o tvorbe spisu](#)

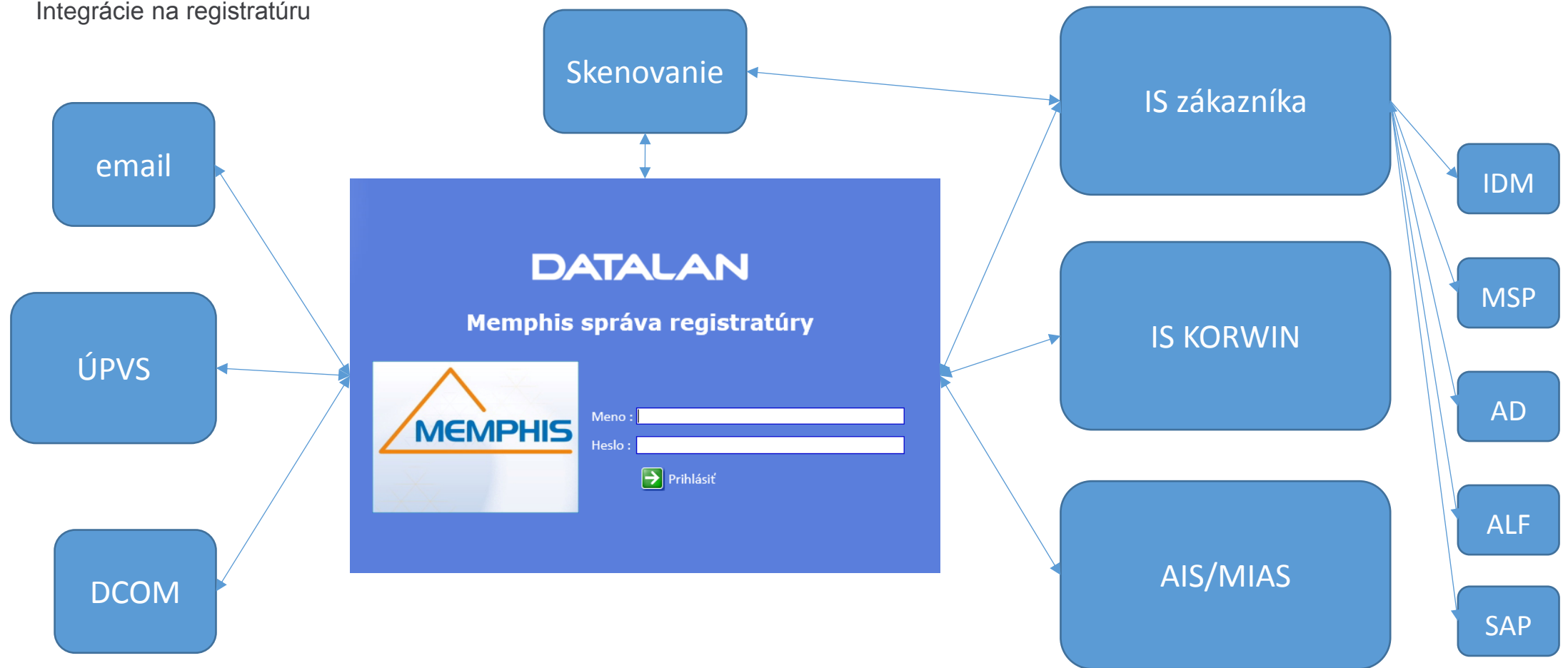
## URČENÁ PRE ORGANIZÁCIE, KTORÉ:



- potrebujú riešiť zákonné požiadavky
- pracujú s väčším množstvom dokumentov rôzneho druhu
- dokumenty sú spolu so súvisiacou dokumentáciou organizované do spisov
- spisy majú pevne definovaný životný cyklus, od vzniku až po vyradenie (popísaný zvyčajne v registratúrnom poriadku organizácie)
- pracujú s fyzickými dokumentami a spismi už uloženými vo fyzickom archíve (registratúrnom stredisku)
- prijímajú elektronické podania ÚPVS

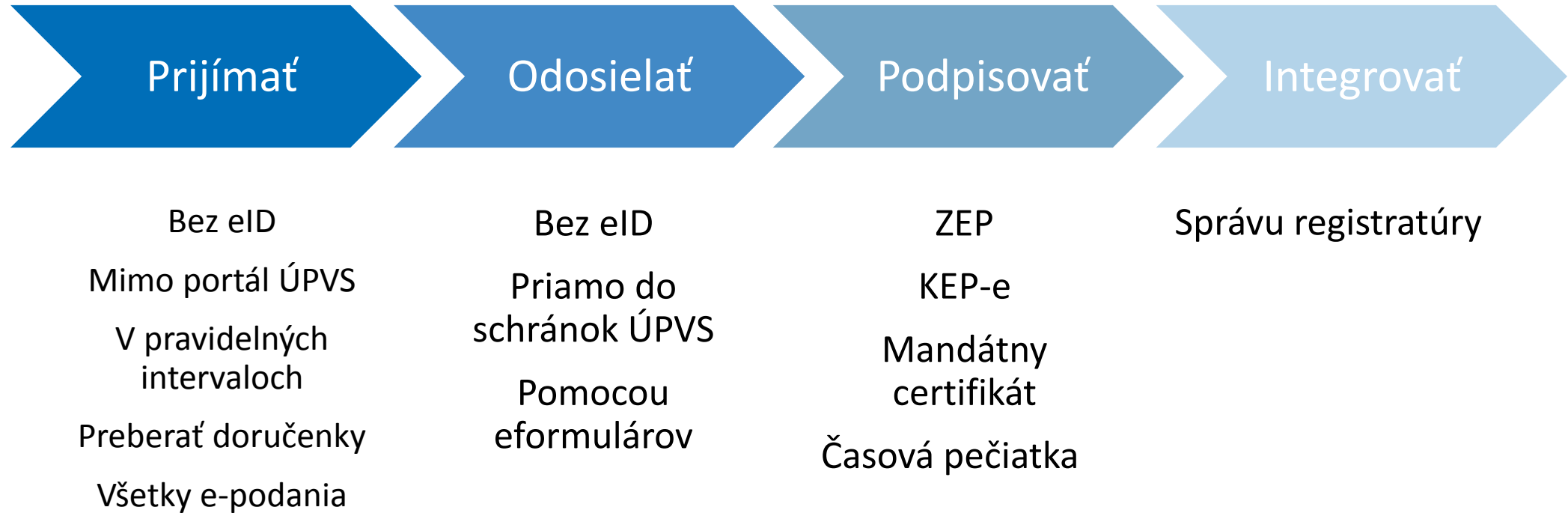
# Registratúra Memphis

Integrácie na registratúru



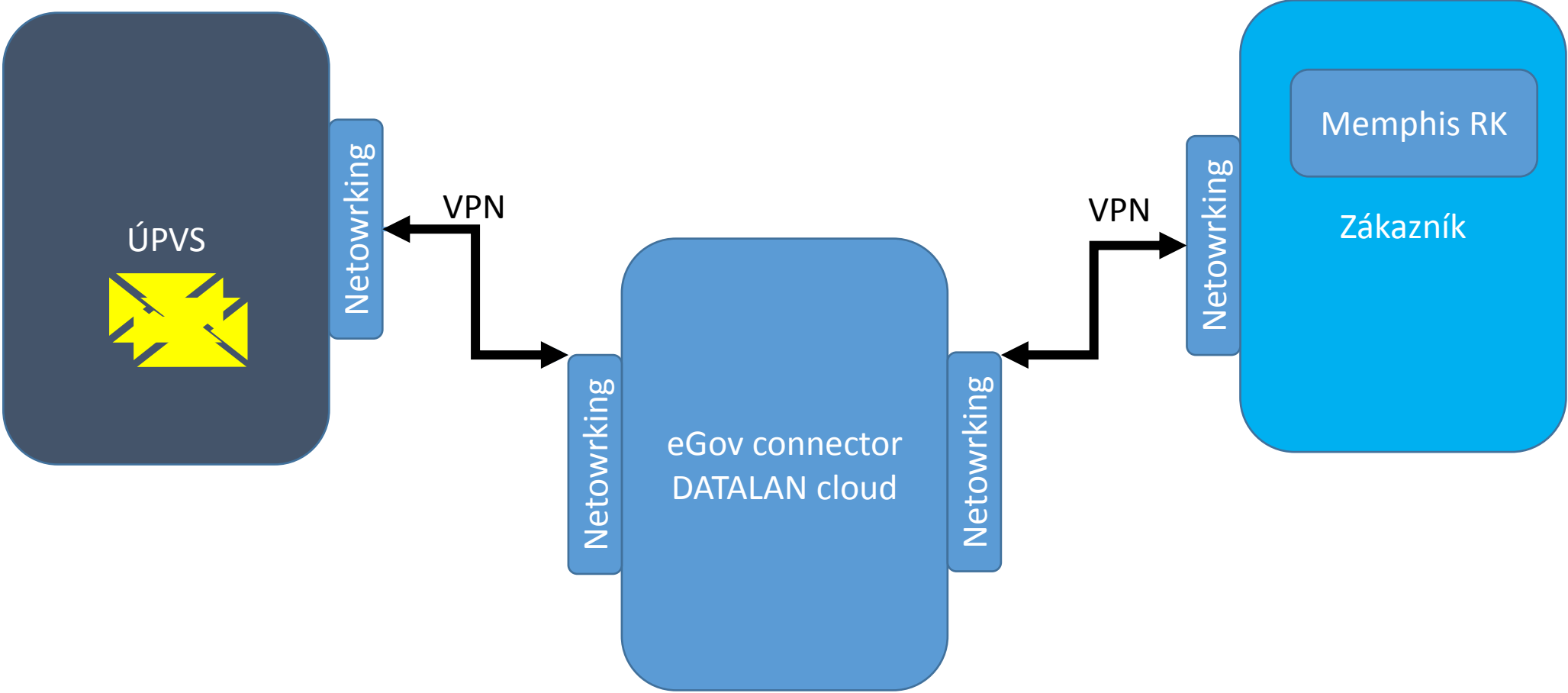
# EGOV CONNECTOR

UMOŽNUJE:



# eSchránka ÚPVS

Integrácia ÚPVS



## RIEŠENIE PODPORUJE:



- evidenciu rôznych typov záznamov a spisov
- automatické vytváranie evidenčného čísla záznamu v registratúrnom denníku
- skenovanie a vyťažovanie obsahu z papierových dokumentov
- spájanie súvisiacich záznamov do elektronických a fyzických spisov
- ad-hoc obeh záznamov a spisov
- audit manipulácie so záznamami a spismi
- jednoduché a prehľadné vyradovacie konanie v zmysle platnej legislatívy
- uzatváranie roku
- prehľadnú správu príručných registratúr
- vylepšenú správu registratúrneho strediska
- správu procesu výpožičiek fyzických spisov

# eSchránka ÚPVS

Memphis Správa registratúry

The screenshot displays the Memphis Správa registratúry web application. The main interface shows a list of documents with the following columns: Adresa, Číslo, and Názov záznamu (Vec). The list contains two entries:

Adresa	Číslo	Názov záznamu (Vec)
dobrota frantisek	193/2016	Odpoveď na žiadosť o kópiu
dobrota frantisek	192/2016	Všeobecná agenda

A modal window titled "Doručenka" is open, showing the following details:

**Doručenka**

**Odosielateľ a prijímateľ**

Odosielateľ: ico//sk/00166481  
Prijímateľ: rc//sk/7508171234\_dobrota\_frantisek

**Informácie o doručovaní**

Dátum a čas doručenia: 05.12.2016 14:56

**Doručovaná správa**

Identifikátor správy: 31771cb3-29bc-459c-aaa2-d7d1be7699c4

**Kontrolný súčet**

Kanonikalizácia: http://www.w3.org/TR/2001/REC-xml-c14n-20010315  
Typ: http://www.w3.org/2001/04/xmlenc#sha512

**Hodnota:**  
UNKb95H6iktaRL20ExTvSX/ychssQ+ZmRtYZLwt0NbLUTibWSEJyxUFhbt9nC0nf8JEzSzWnh5R5uRRKSg7A2w==

**Prílohy**

**Príloha**

Identifikátor elektronického dokumentu: c4662f57-843b-48cc-a9d1-2b65c63446f1

**Príloha**

Identifikátor elektronického dokumentu: 9d6ce58e-1655-442b-a438-40a516cc89f1



**ĎAKUJEM**

Marian Halinkovič

marian\_halinkovic@datalan.sk